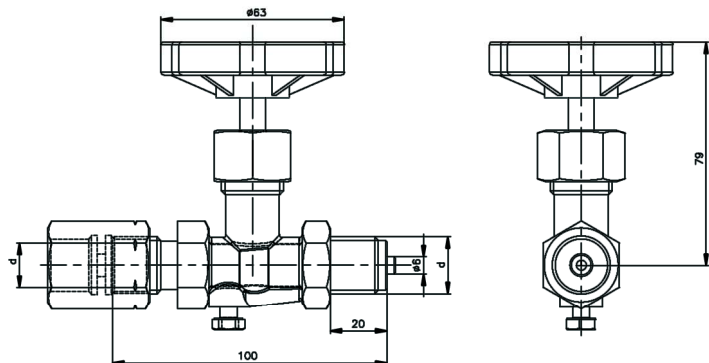


Príslušenstvo k tlakomerom Ventily

Použitie :

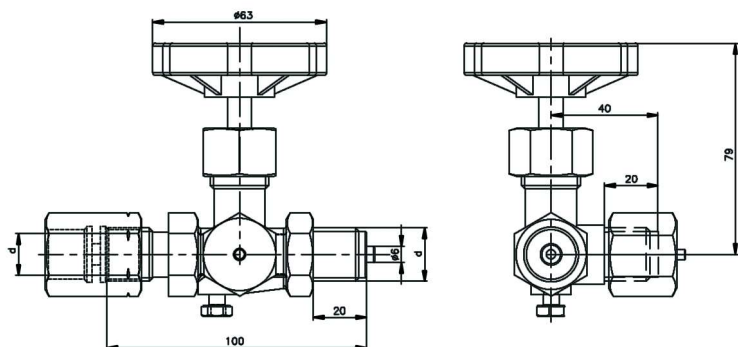
Tlakomerové príslušenstvo, t.j. ventily, kohúty slúžia k správne pripojeniu tlakomerov k meraciemu miestu, pomocou plochých tesnení. Sú vhodné pre plynné a kvapalné médiá ktoré nepôsobia korozívne na časti prichádzajúce do styku s meraným médiom.



Ventil tlakomerový dvojcestný - uzatvárací

Typ	PN (bar)	d	Materiál					Maximálna teplota
			Teleso	Vreteno	Tesnenie	Prípojka	Ručné kolo	
Ve-2c Ms	250	M20x1,5 (G1/2)	mosadz	1.4104	PTFE	ocel'	plast	120°C
Ve-2c O	400 (630)	M20x1,5 (G1/2)	ocel' 1.0460	1.4104	PTFE	ocel'	plast	120°C
Ve-2c N	400 (630)	M20x1,5 (G1/2)	nerez 1.4571	1.4571	PTFE / grafit	nerez	plast	200°C / 250°C

Ventil tlakomerový trojcestný - skúšobný



Typ	PN (bar)	d	Materiál					Maximálna teplota
			Teleso	Vreteno	Tesnenie	Prípojka	Ručné kolo	
Ve-3c Ms	250	M20x1,5 (G1/2)	mosadz	1.4104	PTFE	ocel'	plast	120°C
Ve-3c O	400 (630)	M20x1,5 (G1/2)	ocel' 1.0460	1.4104	PTFE	ocel'	plast	120°C
Ve-3c N	400 (630)	M20x1,5 (G1/2)	nerez 1.4571	1.4571	PTFE / grafit	nerez	plast	200°C / 250°C