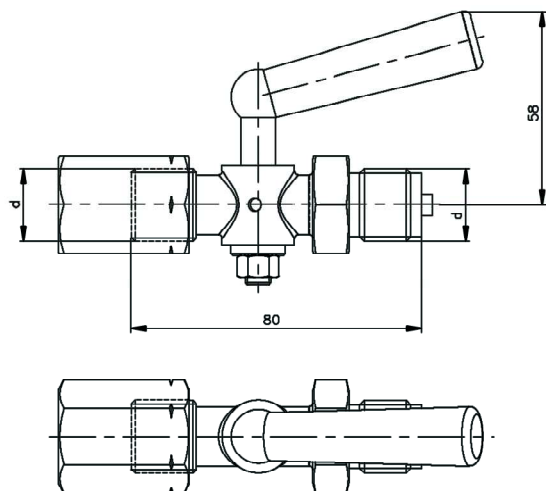


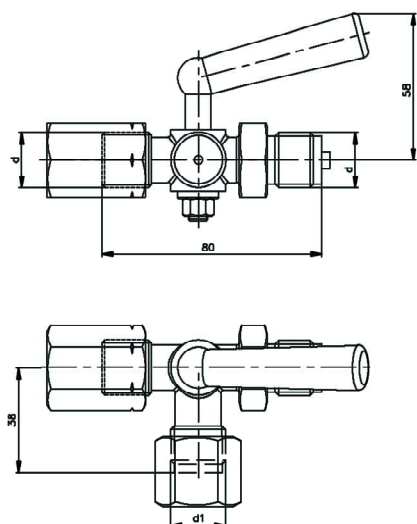
## Príslušenstvo k tlakomerom Kohúty

### Kohút tlakomerový dvojcestný - uzatvárací



Typ	PN (bar)	d	Materiál		
			Teleso	Prípojka	Páka
DK-PN16	16	M20x1,5 (G1/2")	mosadz	ocel'	plast
DK-16262	25	M20x1,5 (G1/2")	mosadz	ocel'	plast
DK-16262 O	25	M20x1,5 (G1/2")	ocel'	ocel'	plast
DK-16262 N	25	M20x1,5 (G1/2")	nerez	nerez	plast

### Kohút tlakomerový trojcestný - skúšobný



Typ	PN (bar)	d	Materiál		
			Teleso	Prípojka	Páka
TK-PN16	16	M20x1,5 (G1/2")	mosadz	ocel'	plast
TK-16263	25	M20x1,5 (G1/2")	mosadz	ocel'	plast
TK-16263 O	25	M20x1,5 (G1/2")	ocel'	ocel'	plast
TK-16263 N	25	M20x1,5 (G1/2")	nerez	nerez	plast