

## ZESTAW WODOSKAZOWY

### Przeznaczenie i zastosowanie

- Zestaw wodowskazowy służy do kontroli poziomu cieczy w zbiornikach, które takiej kontroli wymagają.
- Wyposażony jest w dwa zawory odcinające z przyłączami gwintowanymi oraz zaciskowymi.
- Dolny zawór odcinający wyposażony jest w spust. Dzięki temu rurka jest odporna na zabrudzenia pozostawiane przez zalegającą ciecz.

### Wymiary i budowa



### Charakterystyka

#### Wymiary:

Przyłącza do zbiornika:  
 Gwint GZ ISO 228/1

Przyłącza rurki wodowskazowej:  
 Zaciski na wymiar 16x2 oraz 13x2  
 EN 12266-1

#### Zakres pracy:

Maksymalne ciśnienie zasilające:  
 1,0 MPa

Temperatura robocza:  
 0 ÷ +80 °C

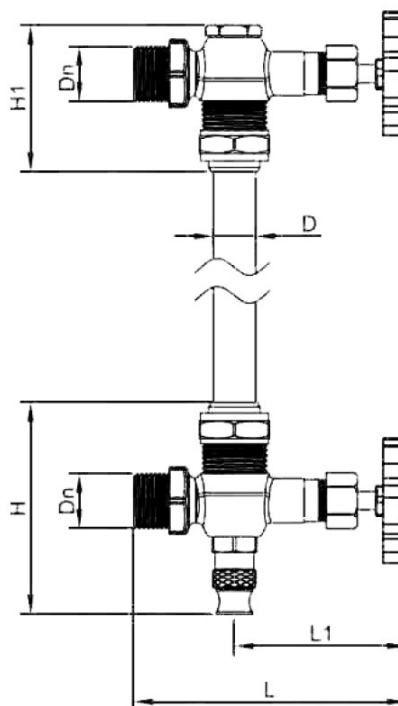
Maksymalne stężenie glikolu – 50%

<b>DN</b>	<b>1/2</b>
<b>D</b>	<b>16</b>
<b>L</b>	<b>108</b>
<b>L1</b>	<b>69</b>
<b>H</b>	<b>81</b>
<b>H1</b>	<b>53</b>

\*wymiary [mm],waga[kg]

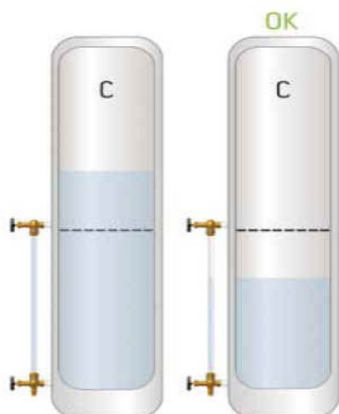
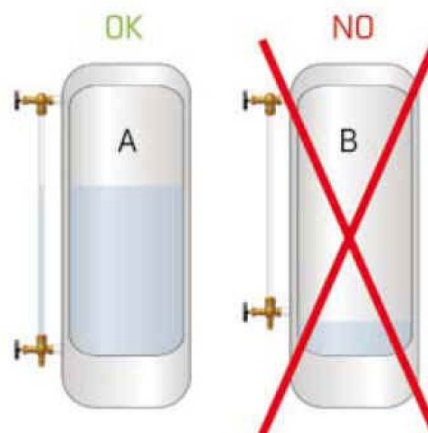
Do zestawu wodowskazowego niezbędna jest przezroczysta rurka z pleksi o średnicach: 13x2 lub 16x2. **Kod artykułu 2105**

Opis	Materiał
Korpus	Mosiądz CW617N
Pozostałe	Mosiądz CW614N



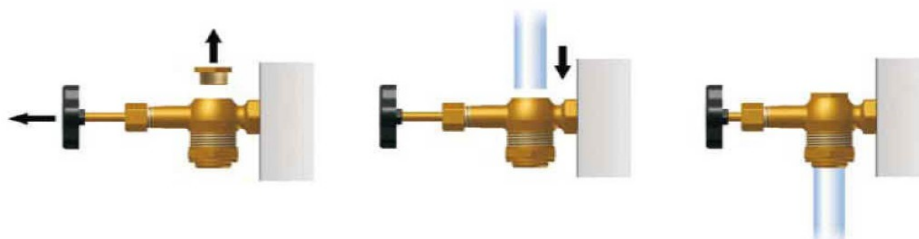
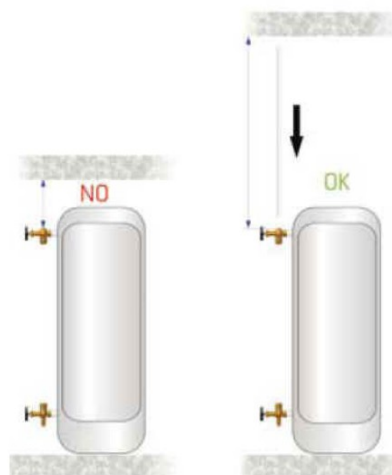
## Instalacja

Zawory powinny być zamontowane w taki sposób, aby poziom cieczy mógł być odczytany w każdych warunkach: Przykład „A” (montaż prawidłowy), poziom cieczy może być za każdym razem odczytany niezależnie od jej stanu w zbiorniku. Przykład „B” (montaż powyżej poziomu minimalnego) prawidłowy odczyt nie będzie możliwy, ponieważ poziom cieczy jest poniżej zakresu rurki.



Montaż przedstawiony na przykładzie „C” (instalacja poniżej poziomu maksymalnego) nie jest zalecany dla zbiorników, w których zarówno poziom maksymalny jak i minimalny muszą być monitorowane. Takie położenie zestawu wodowskazowego jest zalecane jedynie na zbiornikach, w których monitorowany jest tylko poziom minimalny.

Przed montażem należy pamiętać, że rurka wodowskazowa (**artykuł 2105**) powinna być umieszczona w zestawie „od góry” poprzez przeprowadzenie jej przez górny zawór zestawu. Należy przewidzieć odpowiednią odległość od górnego zaworu do sufitu pomieszczenia. Odległość ta powinna być przynajmniej dwukrotnie większa od długości rurki.



Montaż rurki w zestawie wodowskazowym